

ツツミパネルヒーター  
ツツミヒーティングユニット



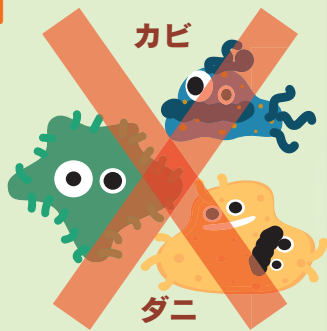
**TSUTSUMI**

# 床暖房システムの特長



## ①クリーンな室内

床暖房は、床下の発熱体からの遠赤外線によって室内を暖めます。下から上への緩やかな上昇気流は発生しますが、エアコンのような強い空気の対流で床のカビ、ダニ、ホコリを舞い上げることはありません。



## ③お肌にやさしい

エアコンのように風によって空気を乾燥させませんので、目やのど、お肌にやさしい暖房です。

## ⑤ひだまりのような暖かさ

床面積の大部分（約60%以上）を暖める床暖房は室内の隅々まで暖め、冷たい空間をつくりません。また、遠赤外線を効率よく放出し、体を芯から暖めるため、室内温度が低くても快適な生活が出来ます。床暖房がひだまりのような暖かさと言われるのはこのためです。



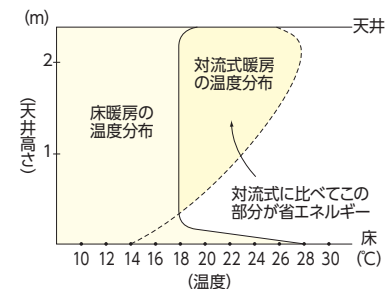
## ②メンテナンス不要

電気式床暖房は温水式床暖房のように不凍液の交換等の定期的なメンテナンスは必要ありません。また、耐久性が高く、温水式のように、水漏れやボイラー等の故障がなく手間がかかりません。

## ④頭寒足熱で快適生活

体感温度には個人差がありますが、一般的に床暖房の場合、室温が18℃前後でも遠赤外線の効果と、足元に直接触れる暖かさで、十分に生活できる暖かさを確保出来ます。（床面積の約60%以上の発熱面積必要）。そのため、頭は涼しく読書や勉強に最適です。

### ●室内の温度分布



- 頭寒足熱の理想的な温度分布。
- 空気対流のようにホコリが舞い上がりません。

床  
暖  
房

# 床暖房だって スマート家電！

ツツミ

Link-Fh® IoT システム

Powered by NetSWITCH®



- スマートスピーカー  
Google Home  
Amazon Alexa  
※接続予定
- スマートフォン
- 専用アプリ(Link-Fh®アプリ)

インストール

※Android 10.0 以上  
iOS 11.0 以上



- 外出中でもスマホで床暖房の ON/OFF や温度設定ができます。
- アプリで床暖房のタイマー設定ができ、指定した時間・曜日で ON/OFF できるスケジュール機能もあります。
- スマートスピーカーと接続すれば、音声でさらに操作も簡単に！

お客様に準備していただくもの

- 1 床暖房コントローラ用IoTユニット  
IoT-IF223
- 2 無線LANルータ(モバイルルータ不可)
- 3 アプリ対応端末(スマートフォン等)
- 4 インターネット常時接続



- 注：1) 一般的に言われる「企業LAN」回線には適合していません。「家庭内LAN」の回線にてご使用ください。
- 2) Wi-Fiルーターは下記の設定にてご使用ください。
- ・暗号化方式 WPA Personal
  - ・周波数 2.4GHz のみ対応
  - ・5GHz と 2.4GHz で同じSSIDで使用する設定(バンドステアリング等)では使用できません。
- 3) Wi-Fiルーターの機種により初期設定ができない場合や動作が不安定になる場合があります。その場合は、初期設定方法および動作確認済Wi-Fiルーター等に関して別途ご相談ください。

製品に関するお問い合わせ

Link-Fh® コールセンター 0120-223-137

【受付時間】 平日 10:00 ~ 12:00 / 13:00 ~ 16:00

(土・日曜・祝日・年末年始・当社休業日を除く)

Link-Fh® の HP はこちら ▶

<https://link-fh.jp/>



# オプション制御機器

## コントローラ

※イメージ画像です



TCI-84(1ch)



TCI-84II(2ch)

型番	TCI-84(1ch)	TCI-84II(2ch)
制御方式	床内温度検知によるON-OFF制御	
電源	AC100/200V 50Hz/60Hz	
寸法[mm] 幅×高さ×奥行	(W)116mm×(L)120mm×(T)42mm	
標準取付方式	室内壁取付	
適合センサ	THS-1-*	
チャンネル数(制御数)	1	2
定格負荷	最大15A×2 抵抗負荷	
時計機能	24時間表示	
タイマー設定数	1日の運転・停止時刻を2つ セット可能 動作曜日のセットが可能 (ウィークフリータイマー)	1日の運転時刻をA面、B面 それぞれに2つセット可能 動作曜日のセットが可能 (ウィークフリータイマー)
停電バックアップ	24時間	
切り忘れ防止機能	あり	

※ \* 部分はリード線の長さになります。



RR-Y30リレーボックス



IoT-IF223  
床暖房コントローラ用IoTユニット

項目	RR-Y30 リレーボックス	IoT-IF223 床暖房用IoTユニット
定格電源	AC100V/200V (50Hz/60Hz)	AC100V/200V (50Hz/60Hz)
消費電力	—	2.0W以下 (AC220V時)
周囲温度	-10 ~ +50°C	-10 ~ +35°C (但し氷結なきこと)
周囲湿度	40°C 90%RH以下	35°C 90%RH以下
寸法	(W)116mm×(L)120mm×(T)55mm	(W)70mm×(L)120mm×(T)41mm
質量	約220g	約150g
制御出力	DPSTドライ接点出力(両切り) DPST有電圧接点出力(両切り)として使用可能	—
出力定格	最大15A×2 抵抗負荷	—
入出力端子	—	JEM-A標準HA端子/Wi-Fiモジュール (UART) 本体側 JST BH4B-XH-2 ケーブル側 JST XHP-4
附属ケーブル	—	JEM-A対応 L=50cm JST XHP-4 4心 (AWG24) 難燃ケーブル
無線規格	—	Wi-Fi IEEE802.11b/g/n(2.4GHz)
対応OS	—	Android®10.0以上/iOS11.0以上 (2022年7月時点)



# パネルヒーター詳細

※釘打代以外には絶対に釘を打たないで下さい。



TP36H-12-370

TP33H-12-185

TP32H-12-122

TP315H-12-90

TP13H-12-65

TP12H-12-42

## ■本体パネル仕様

型番	TP36H-12-370 (*)	TP33H-12-185 (*)	TP32H-12-122 (*)	TP315H-12-90 (*)
定格電圧[V]	200V	200V	200V	200V
定格出力[W]	370W	185W	122W	90W
重量[kg]	8.0kg	4.2kg	2.8kg	2.4kg
寸法(W×L×T)[mm]	908×1817×12	908×908×12	908×605×12	908×450×12

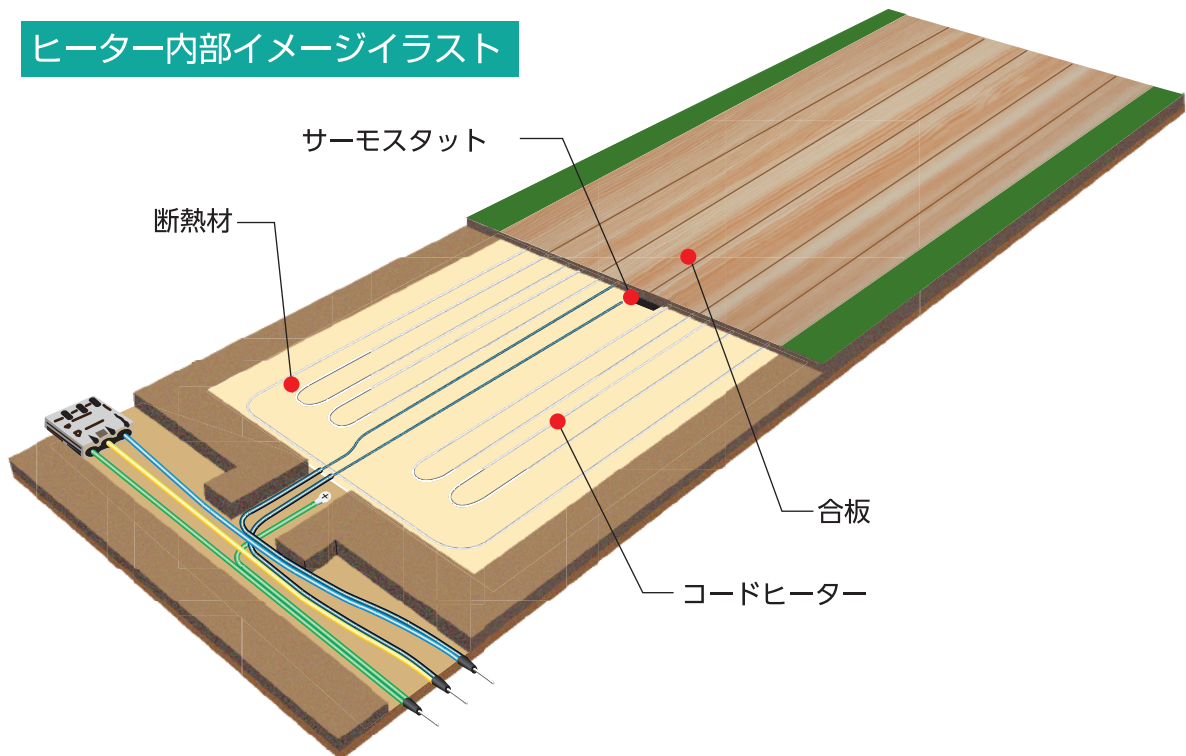
型番	TP16H-12-125 (*)	TP13H-12-65 (*)	TP12H-12-42 (*)
定格電圧[V]	200V	200V	200V
定格出力[W]	125W	65W	42W
重量[kg]	2.8kg	1.6kg	1.09kg
寸法(W×L×T)[mm]	301×1817×12	301×908×12	301×605×12



**10年保証**

(\*) センサーなしの場合は型番末尾に“X”が付きます。  
 (\*) センサーありの場合は型番末尾に“S”が付きます。

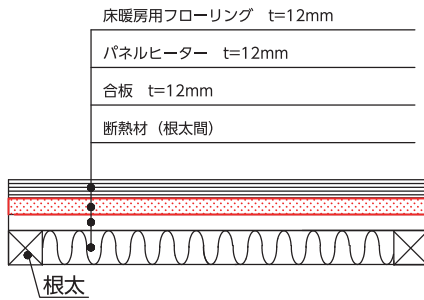
## ヒーター内部イメージイラスト



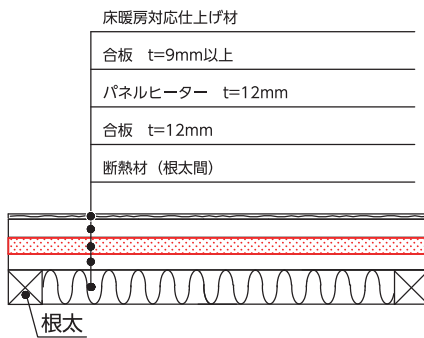
# 推奨納まり図

## 在来工法

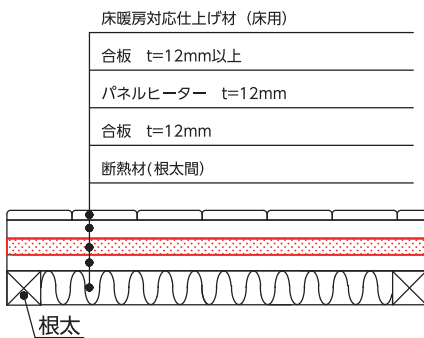
### フローリング仕上げ



### カーペット・CF・コルク仕上げ

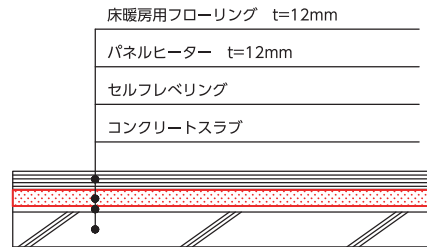


### 石・タイル仕上げ

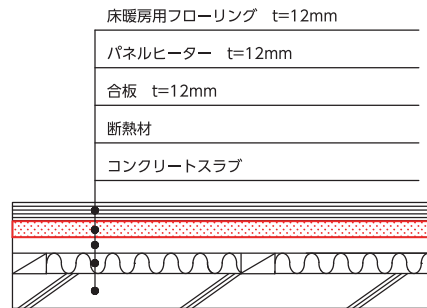


## R C工法

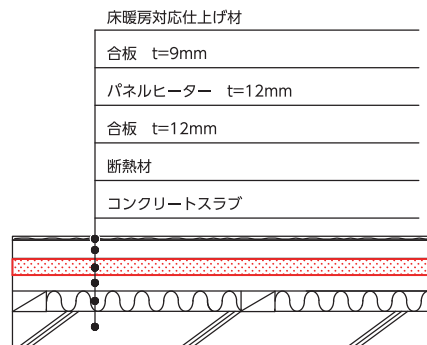
### フローリング仕上げ①



### フローリング仕上げ②

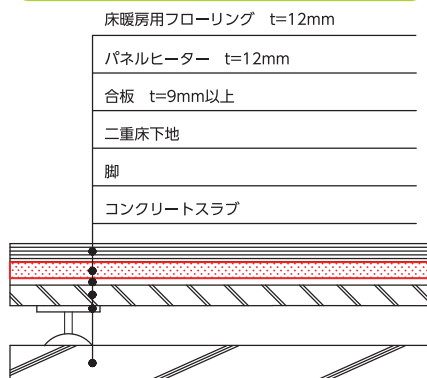


### カーペット・CF・コルク仕上げ



## 置床工法

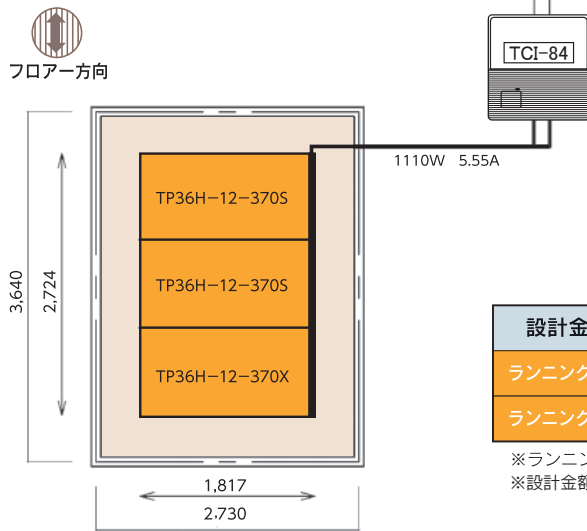
### フローリング仕上げ



# パネル仕様

## ツツミパネルヒーター (パネルタイプ=厚み12mm)

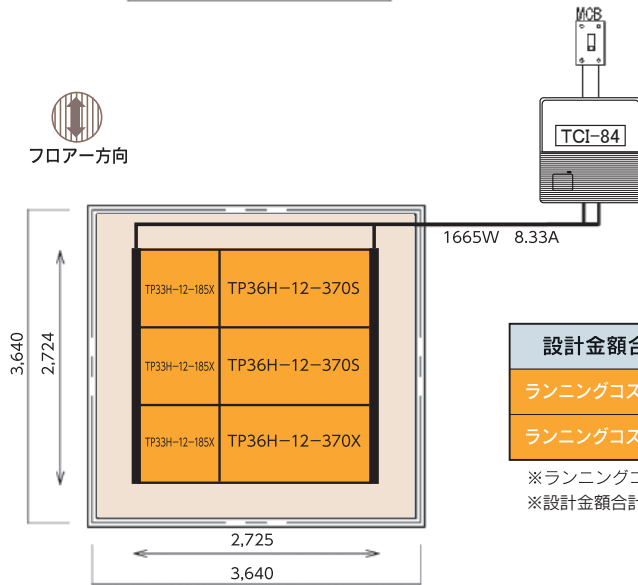
### 6 帖 レイアウト例



設計金額合計(税抜)	¥236,600
ランニングコスト目安(1日)	約111円~
ランニングコスト目安(1ヶ月)	約3,330円

※ランニングコストは1日8時間/1kW25円計算  
 ※設計金額合計には両面テープ・接着剤の金額が含まれています。

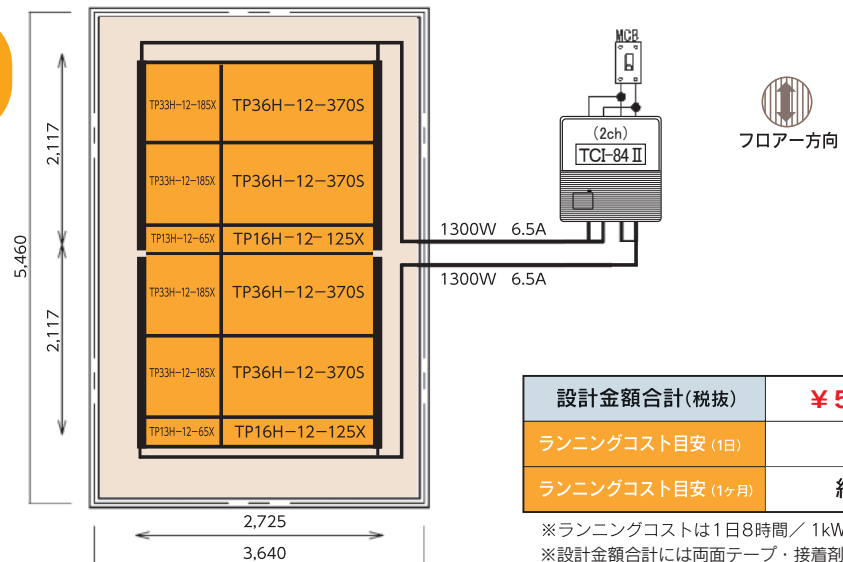
### 8 帖 レイアウト例



設計金額合計(税抜)	¥344,900
ランニングコスト目安(1日)	約167円~
ランニングコスト目安(1ヶ月)	約4,995円

※ランニングコストは1日8時間/1kW25円計算  
 ※設計金額合計には両面テープ・接着剤の金額が含まれています。

### 12 帖 レイアウト例



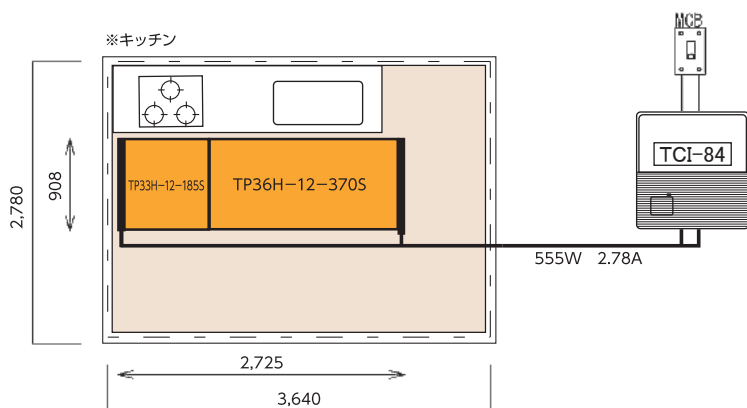
設計金額合計(税抜)	¥559,000
ランニングコスト目安(1日)	約260円~
ランニングコスト目安(1ヶ月)	約7,800円

※ランニングコストは1日8時間/1kW25円計算  
 ※設計金額合計には両面テープ・接着剤の金額が含まれています。

# パネル仕様

## ツツミパネルヒーター (パネルタイプ=厚み12mm)

### キッチンレイアウト例

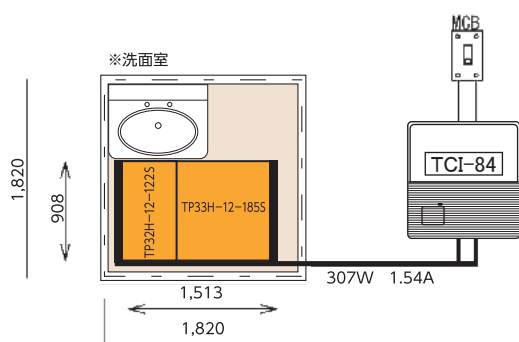


フロア方向

設計金額合計(税抜)	¥171,900
ランニングコスト目安(1日)	約56円~
ランニングコスト目安(1ヶ月)	約1,665円

※ランニングコストは1日8時間/1kW25円計算  
 ※設計金額合計には両面テープ・接着剤の金額が含まれています。

### 洗面室レイアウト例

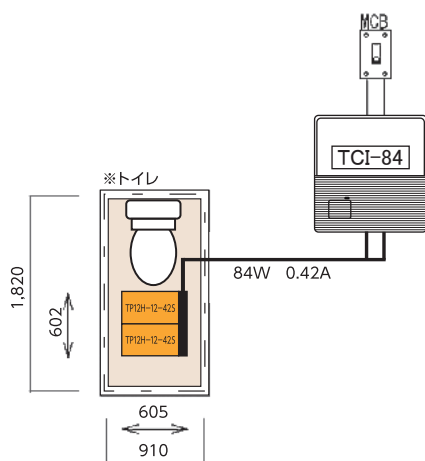


フロア方向

設計金額合計(税抜)	¥155,600
ランニングコスト目安(1日)	約31円~
ランニングコスト目安(1ヶ月)	約921円

※ランニングコストは1日8時間/1kW25円計算  
 ※設計金額合計には両面テープ・接着剤の金額が含まれています。

### トイレレイアウト例



フロア方向

設計金額合計(税抜)	¥129,800
ランニングコスト目安(1日)	約8円~
ランニングコスト目安(1ヶ月)	約252円

※ランニングコストは1日8時間/1kW25円計算  
 ※設計金額合計には両面テープ・接着剤の金額が含まれています。

# 価格表

(税抜)

製品名	型番	寸法(W×L×T)[mm]	定価	備考
ツツミ パネル ヒーター	TP36H-12-370S	908×1817×12	54,600	センサー付き
	TP36H-12-370X		50,400	センサー無し
	TP33H-12-185S	908×908×12	40,300	センサー付き
	TP33H-12-185X		36,100	センサー無し
	TP32H-12-122S	908×605×12	38,300	センサー付き
	TP32H-12-122X		34,100	センサー無し
	TP315H-12-90S	908×450×12	34,400	センサー付き
	TP315H-12-90X		30,200	センサー無し
	TP16H-12-125S	301×1817×12	34,400	センサー付き
	TP16H-12-125X		30,200	センサー無し
	TP13H-12-65S	301×908×12	28,100	センサー付き
	TP13H-12-65X		23,900	センサー無し
	TP12H-12-42S	301×605×12	26,400	センサー付き
	TP12H-12-42X		22,200	センサー無し
コント ローラ	TCI-84(1ch)	116×120×42	53,500	外部センサー制御1ch用
	TCI-84Ⅱ(2ch)		58,500	外部センサー制御2ch用
リレー	RR-Y30	116×120×55	15,200	
IoTユニット	IoT-IF223	70×120×41	45,000	

※材工でのご提案となります。

安全のために下記の内容をお読み下さい。



## 警告

- 湿気が多い場所または水気のある場所（浴室など）には施工しないで下さい。
- 床仕上材は必ず床暖房対応のものをお使い下さい。
- 通電状態のまま、ヒーター部分の上でおやすみになるのは避けて下さい。低温やけどをおこす危険があります。特に乳幼児、お年寄り、ご病人、体の不自由な方、皮膚の弱い方はご注意下さい。
- 感電の恐れがありますので、ヒーターの釘打ち代以外に“釘打ち”や“ビス止め”はしないで下さい。万一穴をあけてしまった場合は、至急「床暖房システム」施工店またはお近くの弊社営業所までご連絡下さい。



## 注意

- 水などをこぼした場合は、すぐに乾いた布等でふきとって下さい。
- ヒーター部分にはタンスなどの家具を置いたり、布団や毛足の長いカーペットなど保温性のよいものは敷かないで下さい。
- ヒーター部分の上でコタツなど、他の暖房器具を併用しないで下さい。
- 他の暖房器具をコントローラ近くに設置しないで下さい。コントローラの作動が不安定になる原因となります。
- 施工説明書と取扱い説明書は、お読みになった後はお使いになる方がいつでも見られる所に必ず保管して下さい。

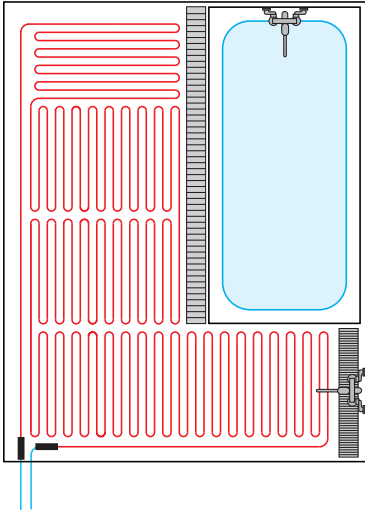


# ヒーティングユニット

## 浴室

浴室には安全を考慮し、アース型ヒーティングケーブルを使用します。

床暖房敷設例



■浴室用ヒーティングユニット例

発熱量	型番
300 [W/㎡]	THU2-30-110E-4
	THU2-30-110E-5
	THU2-30-360E-4
	THU2-30-360E-5
	THU2-30-950E-4
	THU2-30-950E-5
	THU2-30-3040E-4
THU2-30-3040E-5	

## 温度センサー



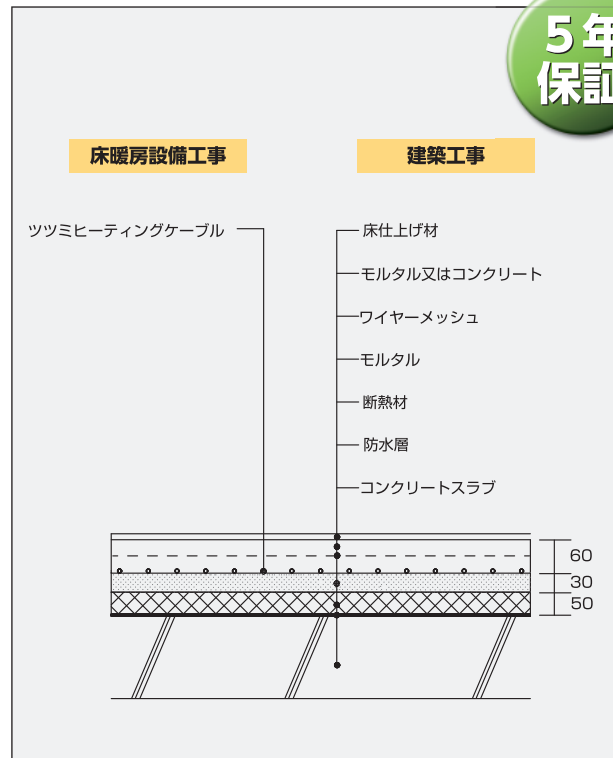
## 温度センサー詳細

型番	THS-1-*
センサー仕様	サーミスタ
適合コントローラ	TCI-84, TCI-84 II 型
適用施工方式	コンクリート埋設式
リード線長さ (m)	10、20、30、40

※ \* 部分はリード線の長さになります。

※材工でのご提案となります。

5年保証



# ヒーティングユニット

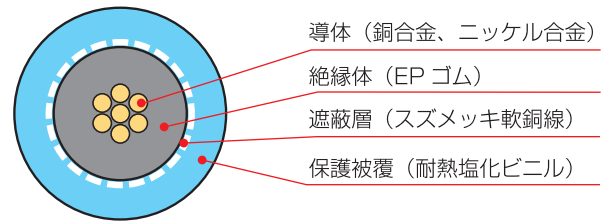
## 商品詳細

### ヒーティングケーブル・リードケーブル

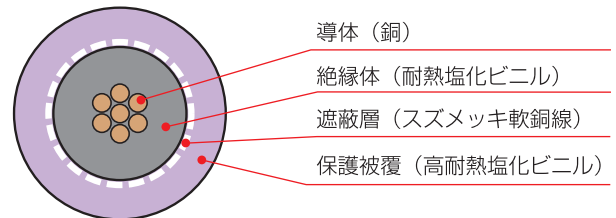
ヒーティングケーブルは、導体抵抗別には4種類を用意しており、使用場所に応じて選定します。

#### ■ヒーティングケーブルの種類

公称導体抵抗(Ω/km)	種類	ヒーティングケーブル型式
110		THC-110E
360		THC-360E
950		THC-950E
3040		THC-3040E



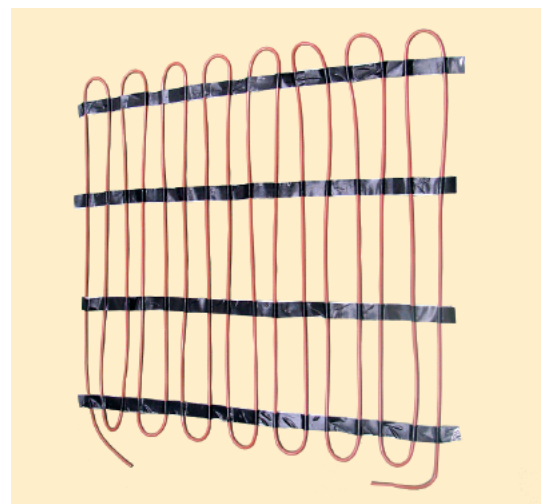
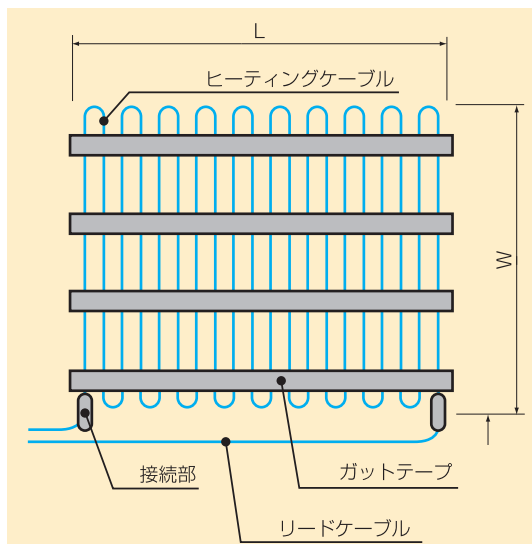
アース型ヒーティングケーブルの構造



リードケーブルの構造 (RHVV/H 2.0)

### ヒーティングユニット

- 1) ヒーティングケーブルを所定のピッチですだれ状に加工したものがヒーティングユニットです。
- 1) ヒーティングケーブルとリードケーブルの接続は敷設現地で行います。
- 2) ヒーティングユニットは、使用場所に応じて所要発熱量を決定し敷設面積に応じたユニット割付を行います。
- 2) ヒーティングユニットの敷設面積 (S)  
 $S=W \times L$



ヒーティングユニット



関東営業所 TEL.048-757-8313 FAX.048-757-8353  
名古屋営業所 TEL.052-325-4126 FAX.052-325-4127  
関西営業所 TEL.06-6195-6663 FAX.06-6195-6664

岡山出張所 TEL.086-238-7939 FAX.086-238-7940  
福岡出張所 TEL.092-710-9730 FAX.092-710-9735  
九州営業所 TEL.096-285-5411 FAX.096-285-5499

株式会社ツツミEG事業部



お見積りはお気軽に



見積専用FAX（フリーダイヤル）

**0120-223-464**



見積専用E-mailアドレス

**0120223464@tsutsumi-g.co.jp**

●仕様、意匠は改良のため予告なく変更することがあります。